

Données de validation

Numéro de fiche	Titre
METROPOL_439	Métaux et métalloïdes M-439

Données de validation principales

Généralités

Détermination des LQ de 26 éléments pour les supports de collectes PVC graissés utilisés pour les prélèvements sur impacteur en cascade Mini-MOUDI 135-8.

Substance _____ Métaux - Métalloïdes

Validation Méthode Analytique

Description de la méthode :

- **Conditions analytiques :** analyses par ICP-AES AGILENT 5100 avec les conditions standard suivantes :

Nébuliseur : Duramist en Téflon

Chambre de nébulisation : en Téflon

Torche et injecteur en Téflon

Vitesse de la pompe : 12 tr/min

Délai de prélèvement : 20 s

Délai de rinçage : 15 s

Durée de lecture : 5 s

Nombre de répliques : 5

Puissance du RF : 1,2 kW

Mode de visualisation : Axial / Radial

Débit de nébulisation : 0,7 L/min

Débit plasmagène : 12 L/min

Débit auxiliaire : 1,2 L/min

Utilisation du passeur d'échantillon

Les essais pour l'analyse chimique sont réalisés par ICP-AES, après reconstitution de la matrice (DBF) avec supports graissés.

Les analyses ont été réalisées avec contrôle de l'ETA QC et correction systématique de la dérive du signal.

- **Matériels et réactifs utilisés pour la validation :**

Matériel :

- Système de minéralisation UltraWAVE (Milestone)

- Etuve ventilée (Memmert UF 110)

- Membranes PVC de diamètre 37 mm, porosité 5 µm, ZEFON (plusieurs lots ont été utilisés)

Réactifs :

■ Acide nitrique 69 %

■ Peroxyde d'hydrogène 30 %

■ Acide Fluorhydrique 40 %

■ Eau ultrapure

■ Etalons commerciaux mono élémentaires à 1 g/L pour l'étalonnage (2 fournisseurs par élément)

Limite de quantification (LQa) :

■ Gravimétrie : Des limites de quantification gravimétrique moyennes ont été déterminées pour les supports PVC découpés, graissés et pour les filtres terminaux non graissés. Les valeurs obtenues sont respectivement de l'ordre de 86 µg et 20 µg.

■ Analyse chimique :

Cinq blancs de laboratoire ont été traités suivant la méthode de préparation des échantillons décrite dans la méthode, les solutions récupérées ont été dosées (successivement) par ICP-AES (étalonnage avec reconstitution de matrice).

Les limites de quantification de la méthode, obtenues (en µg/support) pour 26 éléments pour les supports PVC, découpés et graissés sont les suivantes :

	Al 396.152	As 188.980	B (r) 249.772	Ba (r) 233.527	Be 234.861	Bi 179.124	Ca 422.673	Cd 214.439	Co 228.615
PVC graissés (n=5)	0,70	0,62	0,5	0,15	0,01	2,6	12,0	0,03	0,04
	Cr 205.560	Cu 327.395	Fe 259.940	Li 670.783	Mg (r) 285.213	Mn 257.610	Mo 202.032	Na 588.995	Ni 216.555
PVC graissés (n=5)	0,39	0,04	1,1	0,04	0,26	0,02	0,12	2,2	0,13
	Pb 220.353	Sb 206.834	Se 196.026	Sr 407.771	Ti 334.941	Tl 276.789	V 268.796	Zn 206.200	
PVC graissés (n=5)	0,20	0,34	0,68	0,02	0,14	1,0	0,03	2,6	

Les longueurs d'onde sélectionnées sont identifiées, sans précision il s'agit d'un mode d'analyse axial et avec (r) pour le mode radial.
LQ : 10 fois l'écart-type des n analyses.

A titre d'information et de comparaison l'annexe 1 du **Guide pour la mise au point des méthodes de prélèvement et d'analyse des polluants inorganiques**¹ précise des ordres de grandeurs de LQ et de niveaux de blancs obtenus pour des membranes en polychlorure de vinyle (PVC) 37 mm (membranes lavées ou non au Triton X 100), des membranes en ester de cellulose (MEC) 37 mm, des filtres en fibres de quartz (FQ) 37 mm et des compresses et lingettes pour 26 métaux/métalloïdes d'intérêt (Al, As, B, Ba, Be, Bi, Ca, Cd, Co, Cr, Cu, Fe, Li, Mg, Mn, Mo, Na, Ni, Pb, Sb, Se, Sr, Ti, Tl, V, Zn).

¹<https://www.inrs.fr/dms/inrs/PDF/metropol-analyse-validation-aerosol-inorganique/metropol-analyse-validation-aerosol-inorganique.pdf>

Réponse analytique - linéarité :

La zone de réponse analytique linéaire est à privilégier.

L'influence de la matrice a été mise en évidence. Les solutions étalons sont donc préparées dans une matrice reconstituée.

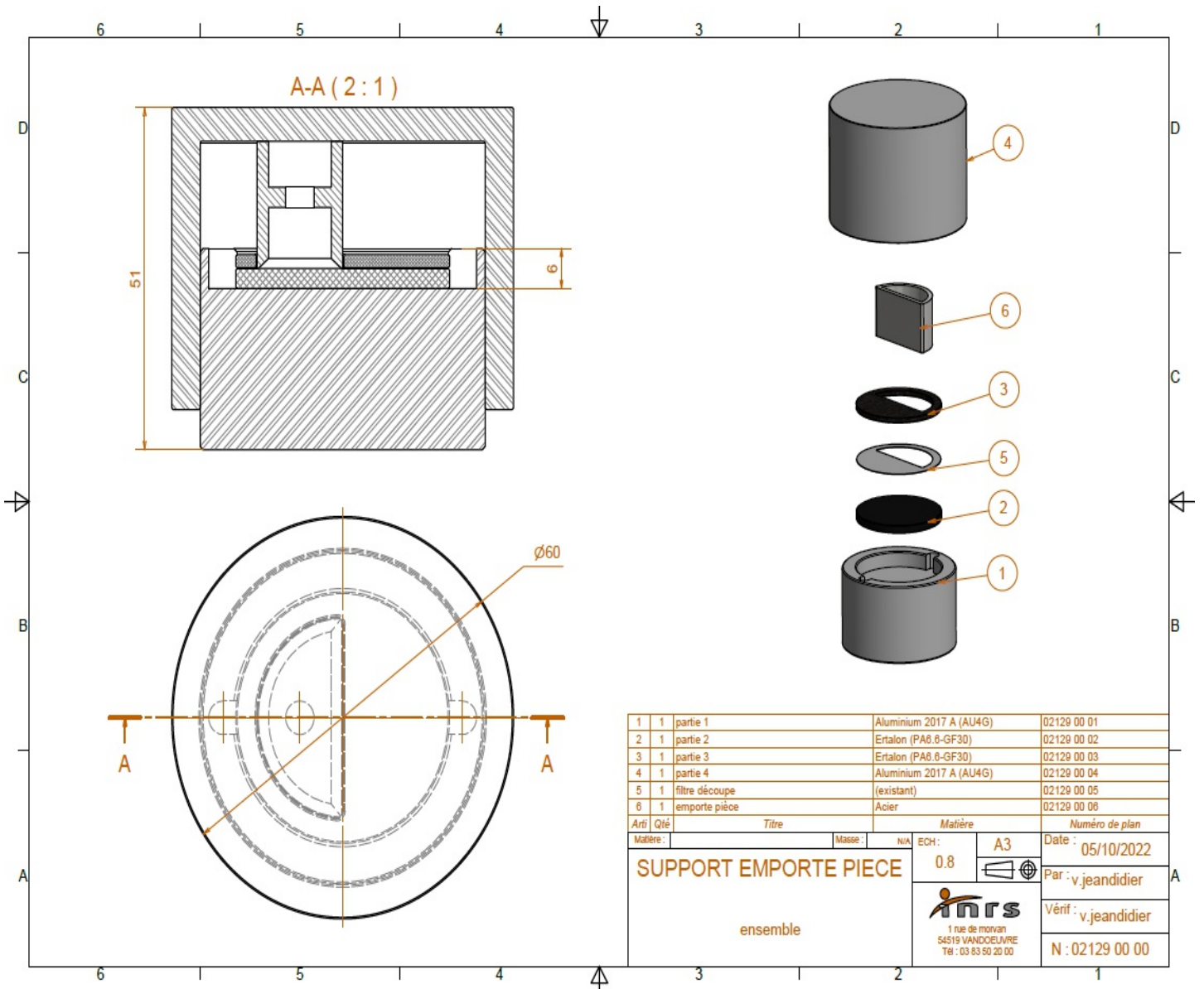
Une gamme d'étalonnage de 0 à 4 mg/L est réalisée dans la matrice avec **supports PVC découpés, graissés**.

Informations complémentaires

Schéma du système de découpe utilisé pour éviter les supports d'impaction.

Ce système de découpe comprend :

- un socle (1)
- un disque martyr (2)
- un disque guide (3)
- un couvercle (4)
- un support de collecte découpé (5)
- un emporte-pièce (6) commercialisé par TSI (réf. 0135-78-0060)



1	1	partie 1	Aluminium 2017 A (AU4G)	02129 00 01	
2	1	partie 2	Ertalon (PA6.6-GF30)	02129 00 02	
3	1	partie 3	Ertalon (PA6.6-GF30)	02129 00 03	
4	1	partie 4	Aluminium 2017 A (AU4G)	02129 00 04	
5	1	filtre découpe	(existant)	02129 00 05	
6	1	emporte pièce	Acier	02129 00 06	
Arti		Qté	Titre	Matière	Numéro de plan
Matière:		Masse:	N/A	ECH:	A3
Date:		05/10/2022			Par: v.jeandidier
Vérif:		v.jeandidier			N: 02129 00 00
SUPPORT EMPORTE PIECE		ensemble		 1 rue de monvan 54519 VANDEULVRE Tél : 03 83 50 20 00	