

Liste des substances utilisant cette analyse

Nom	Numéro CAS
Trioxyde de diarsenic;Arsine;Stibine;Phosphine;Arsenic	1327-53-3;7784-42-1;7803-52-3;7803-51-2;7440-38-2

Préparation de l'analyse

Conditions de conservation testée et validée pour les prélèvements _____ QIAG et QIAS : 4 mois.

Séparation des plages _____ oui

Commentaires sur les étapes :

Les filtres QIAS et QIAG sont traités séparément .

Démonter la cassette en reconstituant les 3 cassettes d'origine, tout en prenant garde à laisser avec chaque filtre les parois le précédant (voir figures 6.1.1. Description) .

La première étape décrit le traitement des QIAS, et la seconde étape décrit le traitement des QIAG.

2 techniques de préparation d'analyse :

Technique de préparation d'analyse N°

Type de préparation _____ Solubilisation

Autres conditions de préparation :

Cette méthode de séparer les éléments solubles dans l'eau des éléments insolubles dans l'eau ou de solubiliser directement les éléments totaux, en prenant en compte les poussières déposées sur les parois.

Eléments "solubles"

- Après avoir vérifié le serrage des différents éléments de la cassette et la présence du bouchon inférieur, introduire par l'orifice supérieur, à l'aide d'une pipette automatique à embout jetable, exactement 10 mL d'eau.
- Reboucher la cassette et agiter mécaniquement à $37 \pm 2^\circ\text{C}$ pendant une heure. L'usage des ultrasons est à proscrire, car leur action et la chaleur dégagée modifient notablement les quantités solubilisées.
- Au bout d'une heure, retourner la cassette, ôter le bouchon puis adapter à l'orifice (S) un tuyau en plastique rigide selon le schéma 1. Retourner alors ce dispositif sur un tube ou un pilulier placé dans une fiole à vide selon le schéma 2.

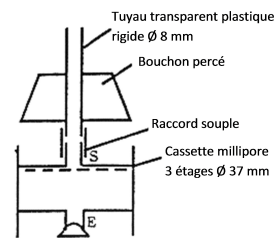


Schéma 1

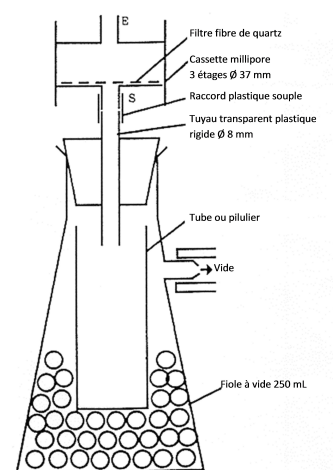


Schéma 2

- Ôter alors le bouchon (E) et faire couler la solution dans le pilulier en appliquant un vide léger. On peut aussi faire couler le filtrat dans le tube ou le pilulier en appliquant une légère surpression au sommet de la cassette.

Remarque

Si les solutions ne sont pas dosées immédiatement, il est prudent de stabiliser les éléments extraits par ajout d'une quantité connue d'un acide approprié (en général HNO_3 de 1 à 5 %).

Cette mise en solution peut être suivie d'une seconde attaque, décrite ci-dessous, afin de déterminer les éléments insolubles dans l'eau.

Eléments "totaux"

- Dans le cas d'une solubilisation incomplète, il sera nécessaire de mettre en œuvre un protocole différent de celui décrit ci-dessous. Ces modes opératoires prennent en compte les dépôts éventuels d'éléments métalliques sur les parois de la cassette porte-filtre.
- **Deux modes opératoires sont utilisables** : avec jaugeage ou sans jaugeage de la solution. On choisira celui qui présente les meilleurs avantages pour le dosage à effectuer par la suite.

Mode opératoire avec jaugeage de la solution

- Après avoir vérifié le serrage des différents éléments de la cassette, et la présence du bouchon inférieur, introduire par l'orifice d'entrée de l'air, à l'aide d'une pipette automatique à embout jetable 3 mL d'acide fluorhydrique et 2 mL d'acide nitrique (ou 5 mL d'un mélange 3 mL HF + 2 mL HNO₃).
- Reboucher la cassette et l'introduire dans une cuve à ultrasons contenant de l'eau.
- Soumettre à l'agitation ultrasonique pendant 10 minutes, en retournant la cassette après 5 minutes. On peut, si nécessaire, chauffer l'eau de la cuve, jusqu'à 60°C, après avoir pris la précaution d'enlever le bouchon supérieur de la cassette.
- Rincer l'extérieur de la cassette avec de l'eau, puis essuyer l'extérieur ou égoutter avant de transvaser dans un tube gradué.
- Les phases de transvasement et de rinçage sont effectuées selon la séquence décrite dans la figure 1 :
 - - enlever le bouchon de l'orifice de sortie (fig. 1a),
 - - retourner la cassette sur un tube gradué (fig. 1b),
 - - enlever le bouchon restant (fig. 1c), ce qui a pour effet de vider le contenu de la cassette dans le tube.
 - - rincer avec deux fois 5 mL d'eau, l'introduction se faisant à l'aide d'une pipette automatique par l'orifice supérieur (fig. 1d),
 - - remettre les bouchons (fig. 1e),
 - - ouvrir la cassette (fig. 1f).
- Transvaser le reliquat de solution dans le tube, rincer les parois des deux parties de la cassette et amener au volume v ($v = 20$ à 40 mL selon le nombre d'éléments à doser), avec de l'eau.

Les cassettes ayant servi à ces mises en solution ne sont pas réutilisables, elles sont jetées.

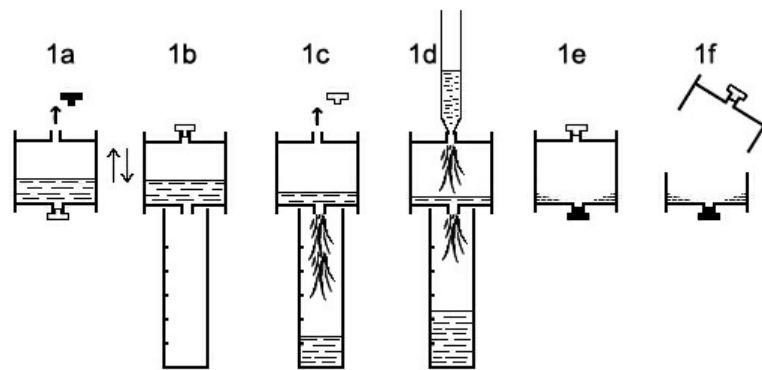


Figure 1

Mode opératoire sans jaugeage de la solution

- Après avoir vérifié le serrage des différents éléments de la cassette, et la présence du bouchon inférieur, introduire par l'orifice d'entrée de l'air, à l'aide d'une pipette automatique à embout jetable **exactement** 5 mL d'un mélange d'acides fluorhydrique et nitrique (3 vol + 2 vol).
- Reboucher la cassette et l'introduire dans une cuve à ultrasons.
- Soumettre à l'agitation ultrasonique pendant 10 minutes, en retournant la cassette après 5 minutes.
- Introduire ensuite **exactement** 10 mL d'eau. Reboucher et homogénéiser.
- Pour l'analyse, introduire **directement** le capillaire du spectrophotomètre par l'orifice supérieur de la cassette.
- Si l'on veut transvaser la solution (par exemple dans un tube de passeur), ôter l'un des bouchons, retourner la cassette sur le tube, puis soulever l'autre bouchon en le maintenant en place pour réguler l'écoulement.

Avantages de la méthode avec jaugeage

- Volume de solution permettant de doser plusieurs éléments avec un spectrophotomètre séquentiel (SAA ou spectrophotométrie d'émission à plasma).
- Solution finale moins concentrée en acides, donc moins dangereuse pour le manipulateur s'il vient à être en contact avec la solution et moins corrosive pour le matériel.

Avantages de la méthode sans jaugeage

- Volume de solution plus faible permettant d'atteindre des concentrations plus basses sur le filtre.
- Moins de manipulations des acides.
- Moins de risques de renversement.
- Pas d'utilisation de tubes gradués.
- Pas de risque d'erreur lors du report des références de la cassette sur le tube.

Remarques

- Dans le cas d'une solubilisation incomplète, il est nécessaire d'utiliser un mode opératoire différent, mettant en jeu des procédures de dissolution plus rigoureuses. Pour certains aérosols très fins (par exemple des fumées de soudage), la nébulisation de la suspension obtenue est possible et peut donner des résultats équivalents à ceux obtenus avec une solubilisation totale "slurry nebulisation". Ceci doit avoir été vérifié avant toute analyse d'une série d'échantillons non solubilisés.
- Traiter les blancs de laboratoire et les blancs de terrain de la même façon.

Technique de préparation d'analyse N°

Type de préparation _____ Solubilisation

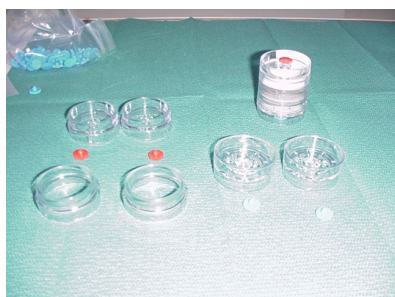
Ultrasons _____ 60 min à 60 °C

Commentaires :

Les filtres QIAG sont traités séparément avec 2,5 mL HNO₃ + 10 mL d'eau déionisée et placés aux ultrasons à chaud (60°C) pendant 60 minutes. Filtrer, jauger et analyser les solutions.

Description

- Démontage des cassettes



1 - Cassette prélevée et parties de cassettes nécessaires à la préparation de l'analyse



2 - Après avoir retourné la cassette, l'ouvrir au niveau du premier filtre imprégné de nitrate d'argent.



3 - Laisser chaque filtre imprégné avec les parois qui le précèdent.



4 - Ajouter un fond et un couvercle sur les parties qui viennent d'être séparées.



5 - Ouvrir la cassette prélevée au niveau du filtre imprégné de carbonate de sodium.



6 - Ajouter à nouveau un fond et un couvercle sur les parties qui viennent d'être séparées.

Remarques :

- Attention de ne pas séparer la paroi précédant le filtre QIAS pendant le prélèvement pour la mise en solution des dépôts sur les parois. Si une partie de la poussière prélevée n'est pas dissoute, poursuivre avec d'autres solutions d'attaque convenant au problème posé.

Conditions analytiques

Technique analytique _____ SPECTROMETRIE D'EMISSION A PLASMA (ICP/AES)

Commentaires, conseils ou conditions particulières :

Réglage de l'appareil et essais préliminaires

- Pour la détermination des éléments totaux ou insolubles, s'assurer que l'appareil est bien équipé d'un matériel de travail résistant à l'acide fluorhydrique (nébuliseur, chambre de nébulisation et injecteur).
Dans la mesure où l'appareil et le volume de solution disponible le permettent, effectuer une analyse qualitative de quelques échantillons représentatifs de la série d'échantillons à analyser. En déduire les éléments à déterminer : ceux relevant de l'hygiène industrielle (toxiques ou traceurs) et ceux pouvant interférer sur l'analyse.
- Choisir pour chaque élément la (ou les) longueur(s) d'onde de mesure en fonction de la gamme de concentration attendue et des interférents possibles (provenant de l'échantillon ou du filtre). Fixer les points de correction de fond.
- Effectuer les réglages nécessaires (alignement de la torche, profilage en longueur d'onde, etc.) et déterminer les paramètres du plasma selon les instructions du constructeur.
- Déterminer le délai avant le début d'une mesure, le nombre et le temps de lecture donnant des résultats satisfaisants (choisir le meilleur compromis pour le nombre et la durée des lectures).
- Déterminer les coefficients de correction interéléments si les interférences n'ont pas pu être toutes évitées (ces coefficients peuvent parfois être calculés automatiquement pendant l'étalonnage du spectromètre, il s'agit alors d'en vérifier la pertinence).
- Sauvegarder ces paramètres dans la méthode.

Interférences

- En spectrométrie d'émission à plasma, les interférences spectrales trouvées dans la littérature seront soit évitées par le choix d'une raie analytique alternative, soit corrigées après mesure (si possible simultanée) de l'interférent.

Étalonnage et expression des résultats

La méthode d'étalonnage indiquée est celle utilisée lors du développement. Elle n'a cependant pas de caractère obligatoire

Méthodes d'étalonnage pour la quantification des polluants

Principe d'étalonnage _____ externe

Commentaires :

Préparation des solutions étalons

Deux gammes d'étalonnage sont réalisées :

- une gamme d'étalonnage est préparée pour l'analyse des filtres QIAS en suivant la technique des doubles blancs filtres décrite dans la fiche "Métaux" sur "filtres en fibre de quartz" ou NF X 43-293,
- une autre gamme d'étalonnage est préparée pour l'analyse des filtres QIAG en suivant une procédure équivalente avec préparation d'un double blanc filtre (filtres QIAG dans HNO₃), puis des étalons désirés.

Rappel : Les solutions d'étalonnage sont préparées dans la même matrice que les solutions à analyser, par dilution d'une solution de concentration connue (solution commerciale vérifiée ou étalons certifiés).

Remarque : Pour que la matrice soit bien reconstituée, les filtres, utilisés pour réaliser le double blanc filtre, doivent être des filtres imprégnés de la même façon que les filtres servant aux prélèvements.

Calcul de la concentration atmosphérique

Calcul de la quantité de substance sur le dispositif :

Cas des filtres QIAG

La concentration dans l'échantillon C_x (en µg/mL) est :

$$C_x = \frac{M}{V}$$

avec M = quantité de polluant sur le filtre QIAG₁ (M₁) + quantité de polluant sur le filtre QIAG₂ (M₂).

Remarque : Si M₂ > 5 % de M₁, le prélèvement est considéré comme non représentatif de l'exposition.

Compléments :

La spectrométrie d'émission à plasma (ICP) est utilisée pour des concentrations relativement fortes et pour la phosphine. Si les concentrations à doser sont faibles, la spectrométrie d'absorption atomique avec atomisation électrothermique (four graphite) peut être utilisée sauf pour la phosphine dont la sensibilité est insuffisante pour le but recherché.

Remarque : L'arsenic particulaire et As₂O₃, peuvent être analysés par la technique des hydrures (voir fiche correspondante).