

Quartz M-310

Cette méthode décrit le prélèvement Actif sur cyclone et l'analyse par gravimétrie + spectrophotométrie infrarouge de la (des) substance(s) :

Quartz

Données de validation _____ Informations complémentaires

Numéro de la méthode _____ M-310

Ancien numéro de fiche _____ 092

Substances

Informations générales

Nom	Lien CMR	Fiche Toxicologique
Quartz	CMR-INRS	FT-Silice cristalline

Nom	Numéro CAS	Formule Chimique	Masse molaire	Synonymes
Quartz	14808-60-7	SiO ₂	60,09	Silice cristalline

Substance	données de validation
Quartz	Validation_226

Famille de substances

- SILICE CRISTALLINE

Principe et informations

Cette méthode directe permet la détermination de la concentration moyenne de la fraction alvéolaire de quartz dans des échantillons de poussières recueillis par cyclone sur membrane filtrante sur les lieux de travail. Elle consiste en une détermination gravimétrique de la masse de particules prélevées (cf. méthode MetroPol " **Analyse gravimétrique** ¹"), suivie d'une analyse par spectrophotométrie infrarouge (FTIR) de la masse de quartz dans les poussières prélevées.

¹ <https://www.inrs.fr/dms/inrs/PDF/metropol-analyse-gravimetrique/metropol-analyse-gravimetrique.pdf>

La méthode ne concerne pas les prélèvements de poussières réalisés lors de la mise en oeuvre de la silice à chaud (fonderie, calcination des terres de diatomée,...), où plusieurs formes de silice cristalline, quartz et cristobalite, peuvent être présentes.

Les dépôts de poussières sur les membranes en polychlorure de vinyle ne doivent pas excéder 1 mg environ, pour rester dans la gamme de linéarité habituelle d'un spectrophotomètre infrarouge à transformée de Fourier.

Cette méthode est une alternative à la méthode MetroPol "Silice cristalline par diffraction des rayons X" et à la norme X 43-243 "Dosage par spectrométrie infrarouge à transformée de Fourier de la silice cristalline" (qui décrit une méthode indirecte de dosage).

Principe de prélèvement et d'analyse

Etat physique _____ Particules en suspension (liquides ou/et solides)

Type de prélèvements _____ Actif

Principe général et mise en œuvre pratique du prélèvement ²

² <https://www.inrs.fr/dms/inrs/PDF/metropol-prelevement-principe/metropol-prelevement-principe.pdf>

Nom du dispositif _____ cyclone

Technique analytique _____ GRAVIMETRIE;SPECTROPHOTOMETRIE

Domaine d'application

Substance	Quantité minimum sur le dispositif	Concentration minimum	Volume prélevé
Quartz	30,6 µg	50 µg/m ³	612 L

Consignes de sécurité pour les manipulations en laboratoire ³

³ <http://www.inrs.fr/media.html?refINRS=ED%20953>

Méthode de prélèvement

Utilisation du cyclone pour le prélèvement d'aérosols⁴

⁴<https://www.inrs.fr/dms/inrs/PDF/metropol-prelevement-cyclone/metropol-prelevement-cyclone.pdf>

Nombre d'éléments (dispositifs) composant le dispositif en série _____ 1

Dispositif de prélèvement

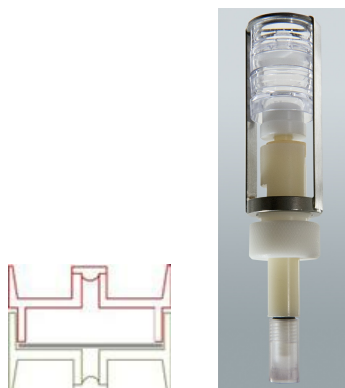
Type de dispositif _____
▪ CASSETTE 25 mm 2 pièces
▪ SELECTEUR de PARTICULES ALVEOLAIRES (CycloneDORR-OLIVER)

Support ou substrat de collecte _____
▪ FILTRE PVC Acrylonitrile
▪ TAMPON EN CELLULOSE

Préparation du substrat :

Les filtres PVC sont tarés avec repérage des faces.

Commentaires, conseils, consignes :



Ne pas retourner le cyclone tant que le système porte-filtre est solidaire de l'ensemble.

Conditions de prélèvement

Débit (L/min) _____ 1,7

Pompe de prélèvement

▪ Pompe à débit de 1 à 5 L/min compensant les fortes pertes de charges (sup, à 20 pouces d'eau)

Compléments

Les prélèvements de poussières alvéolaires présentes dans l'air des lieux de travail sont effectués à l'aide d'un cyclone et d'une membrane filtrante suivant les conditions opératoires décrites dans la norme NF X43-259.

Pour le repérage des faces, se référer aux données de validation - compléments.

Blancs de terrain : Trois filtres, pour 15 filtres utilisés au maximum, sont conservés vierges de tout prélèvement, mais subissent les mêmes transports, manipulations et extractions que les filtres utilisés pour les prélèvements.

Préparation des dispositifs de prélèvement en vue d'une intervention en entreprise⁵

⁵<https://www.inrs.fr/dms/inrs/PDF/metropol-intervention-preparation/metropol-intervention-preparation.pdf>

Méthode d'analyse

Principe général de l'analyse en laboratoire⁶

⁶<https://www.inrs.fr/dms/inrs/PDF/metropol-analyse-principe/metropol-analyse-principe.pdf>

2 conditions analytiques :

Condition analytique n° 1

L'analyse gravimétrique, de la préparation des supports de collecte à l'interprétation des pesées est décrite dans la fiche du guide méthodologique " Analyse gravimétrique ⁷".

⁷ <https://www.inrs.fr/dms/inrs/PDF/metropol-analyse-gravimetrie/metropol-analyse-gravimetrie.pdf>

Technique analytique _____ ■ GRAVIMETRIE

Condition analytique n° 2

Les conditions analytiques utilisées lors du développement de la méthode sont fournies avec les données de validation.

Technique analytique _____ ■ SPECTROPHOTOMETRIE

Commentaires, conseils ou conditions particulières :

Spectrophotomètre infrarouge à transformée de Fourier à compartiment optique scellé ou purgé, équipé d'une source du type EVER-GLO, d'un détecteur DTGS (Deuterated Tri Glycine Sulfate), d'une fenêtre en iodure de césium (CsI) et d'une séparatrice Ge/CsI (germanium/iodure de césium).

Paramètres d'acquisition

- Nombre de balayages du bruit de fond : 32
- Nombre de balayages de l'échantillon : 32
- Résolution : 4 cm⁻¹
- Apodisation : Happ-Genzel
- Correction de phase : Mertz
- Domaine spectral : 4 000 cm⁻¹ à 225 cm⁻¹
- Vitesse du miroir : 0,6329 cm/s
- Gain : autogain ou gain automatique
- Outils informatiques et interface pour piloter le spectrophotomètre.
- Logiciel permettant d'établir des macros en infrarouge pour une meilleure fiabilité des résultats.
- Logiciel d'acquisition pour enregistrer et traiter les spectres infrarouges.
- Logiciel d'analyse quantitative.
- Porte-échantillon pivotant, permettant une acquisition tous les 90°, modifié par rapport au porte-pastille habituel (voir données de validation - compléments).

Etalonnage et expression des résultats

La méthode d'étalonnage indiquée est celle utilisée lors du développement. Elle n'a cependant pas de caractère obligatoire

Principe d'étalonnage _____ externe

Commentaires :

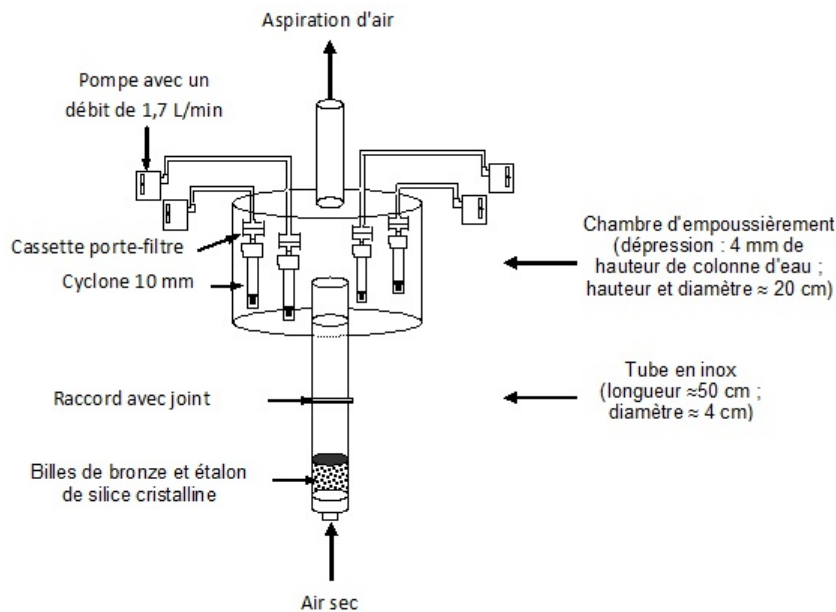
PREPARATION DES ETALONS

Une série de 18 filtres étalons secondaires est prélevée en chambre d'empoussièrement dans les mêmes conditions que les échantillons prélevés dans l'air des lieux de travail. La gamme de chargement est constituée de 18 étalons répartis approximativement tous les 50 µg entre 0 et 1 mg. Les étalons secondaires doivent être raccordés à un étalon certifié.

La réponse en spectrophotométrie infra-rouge étant fortement dépendante de la granulométrie des poussières, il est important que les étalons secondaires et l'étalon certifié aient des granulométries proches.

Comparaison étalon certifié/étalon secondaire

- Les étalons sont réalisés à l'aide d'un étalon secondaire raccordé à un étalon de silice certifié. L'intensité des raies augmentant avec la taille des particules, ces étalons doivent être de granulométrie proche pour pouvoir être comparés sinon l'influence de la granulométrie doit être étudiée.
- Cette étape est réalisée à l'aide du montage ci-dessous dont l'intérêt est de réduire le plus possible la quantité de matière nécessaire, la quantité d'étalon certifié étant toujours très limitée.
- Les dimensions sont données à titre indicatif.



Mode opératoire

- Repérer les faces des filtres à l'œil nu ou suivant la méthode décrite dans les données complémentaires.
- Préparer les filtres (neutralisation de l'électricité statique...) et peser les filtres.
- Placer un dispositif de prélèvement (cyclone et cassette porte-filtre) dans la chambre d'empoussièrment. Relier ce système à une pompe à débit réglé à 1,7 L/min ($\pm 5\%$).
- Générer de la poussière de silice (dans un premier temps l'étalon certifié puis l'étalon secondaire).
- Attendre l'homogénéisation de la chambre, puis prélever à des temps définis de façon à obtenir des dépôts de silice de masse croissante.
- Après prélèvement, nettoyer l'extérieur du dispositif de prélèvement, séparer le cyclone de la cassette et boucher la cassette.

Remarques

- Ces manipulations doivent être réalisées en maintenant l'ensemble en position normale de fonctionnement et en évitant les chocs.
- Le cyclone devra être nettoyé par aspiration des poussières à l'aide d'un aspirateur contenant "un filtre absolu" ou tout autre système permettant de limiter l'exposition. Cette étape permet d'éviter une accumulation de particules sur les parois du cyclone qui modifierait ces propriétés.
- Retirer le filtre de la cassette avec précaution, le conditionner et le peser à nouveau pour avoir la masse exacte de poussière déposée.
- Analyser en diffraction des rayons X les différents filtres, comparer les résultats obtenus et établir la corrélation entre ces deux étalons

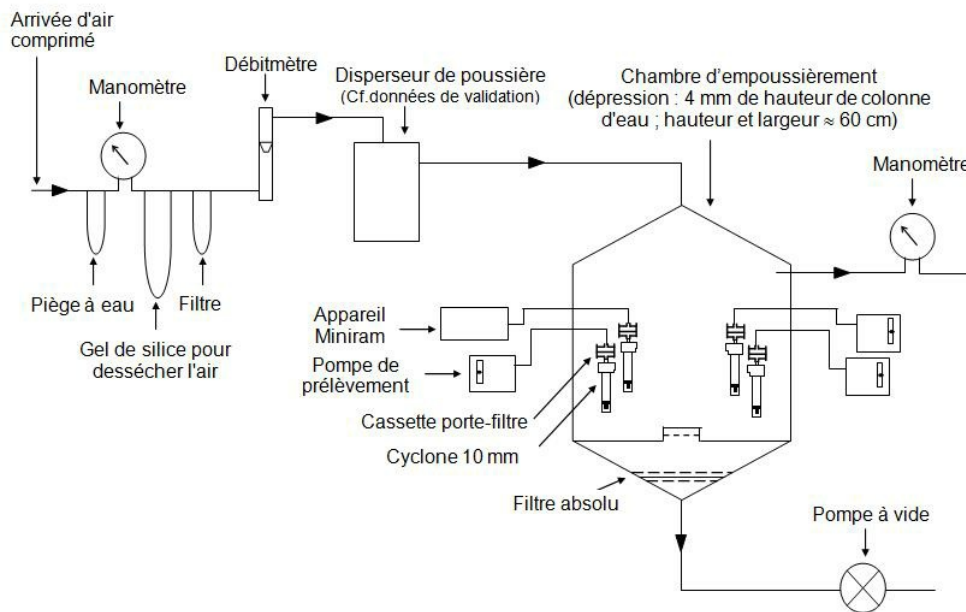
Préparation des filtres étalons (pour filtres actifs peu chargés $<0,6 \text{ mg/cm}^2$)

Les filtres étalons sont préparés par génération de l'étalon secondaire selon le montage ci-dessous. Ce montage contrairement au précédent nécessite une quantité d'étalon secondaire supérieure.

Il permet de mieux contrôler la concentration de poussière et d'effectuer plus de 8 prélèvements au lieu de 4.

Les dimensions sont données à titre indicatif.

Montage pour génération de l'étalon secondaire



Mode opératoire

Il est similaire à celui utilisé pour raccorder l'étalon secondaire à l'étalon certifié.

- Repérer les faces des filtres.
- Préparer et peser les filtres.
- Placer un dispositif de prélèvement dans la chambre d'empoussièrment. Relier ce système à une pompe à débit régulé à 1,7 L/min ($\pm 5\%$).
- Placer également un cyclone seul et le relier à un compteur de particules (Miniram). L'indication donnée servira :
 - à repérer l'homogénéité dans la chambre,
 - à maintenir une concentration constante en modifiant la vitesse d'ascension du piston suivant l'indication du Miniram.
- Générer de la poussière de silice.
- Attendre l'homogénéisation de la chambre, puis prélever à des temps définis de façon à obtenir des dépôts de silice de masse croissante de 0 à 1,5 mg, en maintenant la concentration constante dans la chambre.
- Après prélèvement, nettoyer l'extérieur du dispositif de prélèvement, séparer le cyclone de la cassette et boucher la cassette pour éviter toute pollution avant la seconde pesée.
- Au laboratoire, retirer le filtre de la cassette avec précaution, le conditionner et le peser à nouveau pour avoir la masse exacte de poussière déposée.

Ces filtres seront ensuite analysés en diffraction des rayons X.

Préparation des filtres étalons (pour filtres actifs trop chargés $> 0,6 \text{ mg/cm}^2$)

- Peser la silice cristalline alvéolaire et ajouter 1,5 mg de fluorure de calcium.
- Disposer l'ensemble dans un bécher avec 10 mL d'isopropanol.
- Couvrir le bécher avec un verre de montre et passer aux ultrasons pendant au moins 3 minutes. Renouveler l'opération si toutes les particules ne sont pas en suspension.
- Filtrer la suspension obtenue ainsi que la solution de rinçage (isopropanol) du bécher et du verre de montre sur un filtre polycarbonate taré.
- Conditionner le filtre et le peser. Tenir compte des éventuelles pertes pour déterminer la masse réelle de silice cristalline.
- Monter ensuite le filtre dans un porte-échantillon de l'appareil à rayons X.
- Effectuer une correction des effets de matrice en plaçant le filtre en polycarbonate sur un filtre ou support métallique présentant peu de raies X (par exemple une pastille support en aluminium - Cf données de validation - compléments).

La gamme de chargement à réaliser est de 1 à environ 8 mg sur des filtres en polycarbonate de diamètre de pore $0,4 \mu\text{m}$.

ETALONNAGE

Analyser au moins 10 filtres étalons et plusieurs (filtres) blancs de laboratoire. Etablir la relation entre la densité optique (DO) et la masse de silice (m) présente sur le filtre.

Tracer les courbes d'étalonnage pour chacune des bandes d'absorption analytique : $DO = a \cdot m + b$.

Remarque : **L'étalonnage est réalisé une fois pour toutes et vérifié périodiquement par analyse de quelques filtres étalons.**

ANALYSE

- Un enregistrement du bruit de fond du spectrophotomètre infrarouge est effectué avant chaque analyse, puis les filtres sont placés dans le compartiment du spectrophotomètre.

- Pour corriger l'éventuelle hétérogénéité des dépôts de poussières sur les filtres, quatre spectres sont enregistrés tous les 90°. Le porte-échantillon est tourné manuellement après chaque acquisition de spectre. Le logiciel d'acquisition doit être capable de moyenner les quatre spectres.
- La méthode d'enregistrement des filtres blancs de laboratoire est identique à la méthode d'enregistrement des filtres prélevés.
- Le spectre final est le résultat d'une soustraction entre le spectre moyen de chaque filtre prélevé et le spectre moyen du blanc de laboratoire. L'objectif de la soustraction est de s'affranchir des bandes du polychlorure de vinyle qui interfèrent avec les bandes du quartz.
- Voir les exemples des spectres obtenus dans les données de validation - compléments.

Interférences

- Certaines substances présentes dans les poussières prélevées possèdent des bandes d'absorption infra-rouge pouvant interférer avec celles du quartz (notamment silicates, carbonates, oxydes).
- Le choix de la (ou des) bande(s) d'absorption analytique(s) du quartz se portera préférentiellement sur celle (ou celles) souffrant le moins de ces problèmes d'interférences.

Dosage

La densité optique est mesurée au nombre d'onde du maximum de la bande infrarouge à plus ou moins 0,001 unité d'absorbance par rapport à une ligne de base définie pour chaque bande.

Nombre d'onde	800 cm ⁻¹	780 cm ⁻¹	398 cm ⁻¹	374 cm ⁻¹
Ligne de base	819-788 cm ⁻¹	789-767 cm ⁻¹	418-388 cm ⁻¹	388-353 cm ⁻¹

Rappel : le nombre d'onde σ (exprimé généralement en cm⁻¹) et la longueur d'onde λ (distance qui sépare deux pics d'onde, exprimée généralement en nm), sont reliés par la relation suivante : $\sigma = 1/\lambda$.

Il est possible de doser des quantités de quartz aussi faibles que 2 µg sur le filtre (voir spectres infrarouge dans les données de validation - compléments)

Calcul de la quantité de substance sur le dispositif :

La masse de quartz M_Q (mg) présente sur les filtres est déterminée à partir de l'étalonnage de la façon suivante :

$$M_Q = (DO-b)/a$$

avec :

DO (unité d'absorbance) : Densité optique ou absorbance vraie de la bande analytique utilisée

b (unité d'absorbance) : Ordonnée à l'origine de l'étalonnage

a (unité d'absorbance/mg) : Pente de la droite de régression de l'étalonnage

Pourcentage de quartz (% Qech) dans les poussières prélevées :

$$\% Qech = (M_Q/M_P) \times 100$$

avec :

M_Q (mg) : Masse de quartz présente sur le filtre

M_P (mg) : Masse de poussières prélevée sur le filtre

Concentration du quartz (C mg/m³) dans l'air :

$$C = M_Q/V_a$$

avec :

M_Q (mg) : Masse de quartz présente sur le filtre

V_a (m³) : Volume d'air échantillonné

Compléments :

Sensibilité de la méthode

Lorsque le dosage peut se faire sur les bandes à 798 et 780 cm⁻¹, des quantités de quartz de l'ordre de 2 à 3 µg peuvent être dosées. Cette limite de sensibilité n'est plus que de 15 µg avec les bandes à 398 et 374 cm⁻¹.

Contacts

metropol@inrs.fr

Bibliographie

- Décret n°97-331 du 10 Avril 1997 relatif à la protection de certains travailleurs exposés à l'inhalation de poussières siliceuses sur les lieux de travail. Journal officiel du 12 Avril 1997, p 5578.
- NF X43-259. Mai 1990. - Prélèvement individuel ou à poste fixe de la fraction alvéolaire de la pollution particulaire. Méthode de séparation par cyclone 10 mm. Paris La Défense, AFNOR, 1990, 15p.
- MDHS 101. - Cristalline Silica in respirable airborne dusts, Direct-on-filter analyses by infrared spectroscopy and X-ray diffraction, HSE, February 2005.
- XP X43-243 ; Mars 2002. - Dosage par spectrométrie infrarouge à transformée de Fourier de la silice cristalline- Echantillonnage par dispositif à coupelle tournante ou sur membrane filtrante. Saint-Denis La-Plaine, AFNOR, 2002, 24 p.
- KAUFFER E., MASSON A., MOULUT J.C., LECAQUE T. and PROTOIS J.C. (2005) - Comparison of Direct (X-Ray Diffraction and Infrared Spectrophotometry) and Indirect (Infrared Spectrophotometry) Methods for the Analysis of α -Quartz in Airborne Dusts. Ann Occup Hyg. 1-11.

Historique

VERSION	DATE	Modification(s) faisant l'objet de la nouvelle version
092/V01	15/09/2005	Création
092/V02	2012	Révision de la terminologie
M310/V01	Janvier 2016	Mise en ligne Substance unique Prélèvement sur cyclone Analyses par Spectrophotométrie Infra-Rouge
M310/V02	Avril 2024	Renvoi vers le guide Analyse gravimétrique